

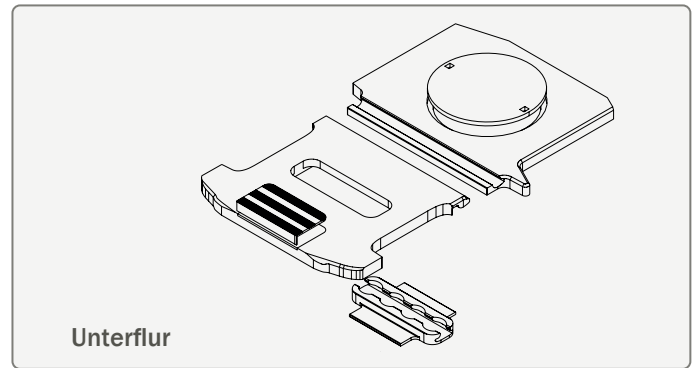
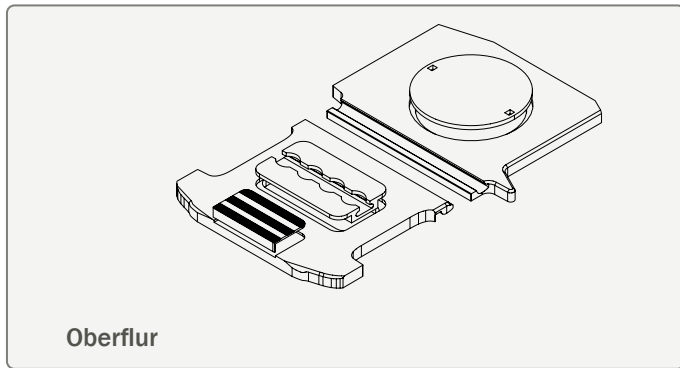
ZURRSCHIENEN BESTELLFORMULAR

Zurrschienen LRB, OEM Toyota, quer, Oberflur/Unterflur, lotrecht unter Dachholm

Commercial Vehicle
Equipment
Entwicklung - Produktion - Vertrieb

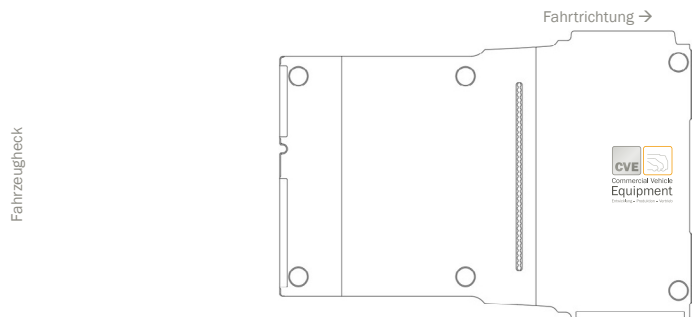
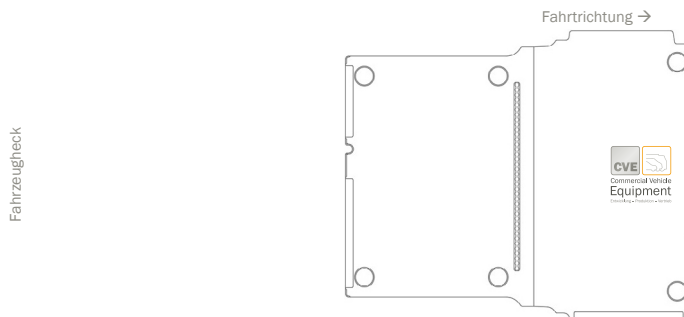


Bitte wählen Sie:



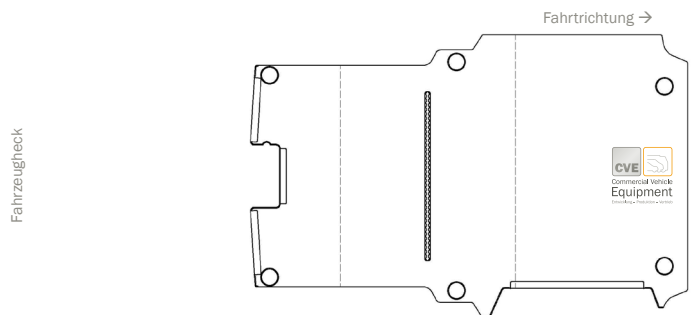
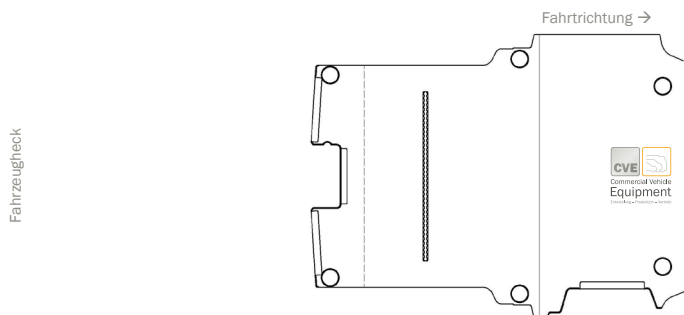
Toyota ProAce City	L1	CVE Modell (Typ)
RS: 2785		187

Toyota ProAce City	L2	CVE Modell (Typ)
RS: 2975		188

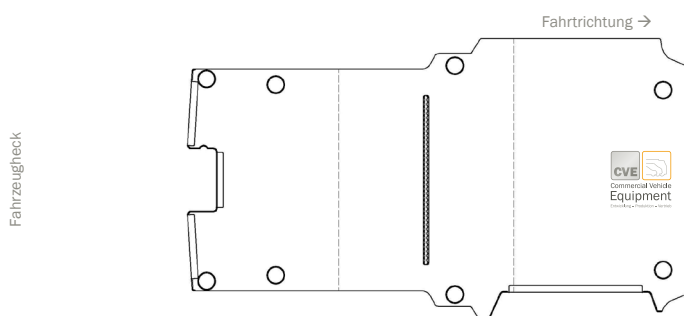


Toyota ProAce 2016	L0	CVE Modell (Typ)
RS: 2925		172

Toyota ProAce 2016	L1	CVE Modell (Typ)
RS: 3275		173



Toyota ProAce 2016	L2	CVE Modell (Typ)
RS: 3275		174



ZURRSCHIENEN BESTELLFORMULAR

Bitte füllen Sie alle Felder vollständig aus.

Commercial Vehicle
Equipment
Entwicklung - Produktion - Vertrieb



BESTELLER/IN

Firma

PLZ

Ort

Vor-/Nachname

Telefon

Straße und Hausnummer

E-Mail



Commercial Vehicle
Equipment

Entwicklung - Produktion - Vertrieb

**CVE Commercial Vehicle
Equipment GmbH & Co. KG**

Am Betonwerk 5
32683 Barntrup
Deutschland / Germany

Tel.: +49 5263 - 900 98 - 0
Fax: +49 5263 - 900 98 - 10

info@cve-kg.de
www.cve-kg.de