

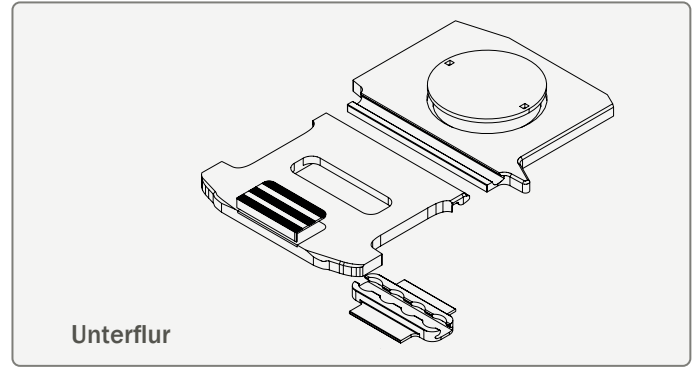
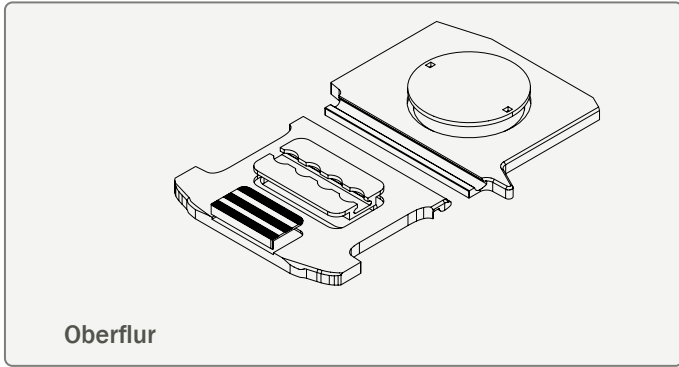
ZURRSCHIENEN BESTELLFORMULAR

Zurrschienen LRB, OEM Iveco, quer, Oberflur/Unterflur, lotrecht unter Dachholm

Commercial Vehicle
Equipment
Entwicklung - Produktion - Vertrieb

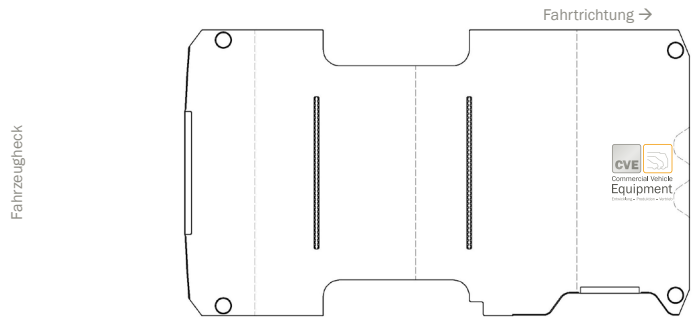
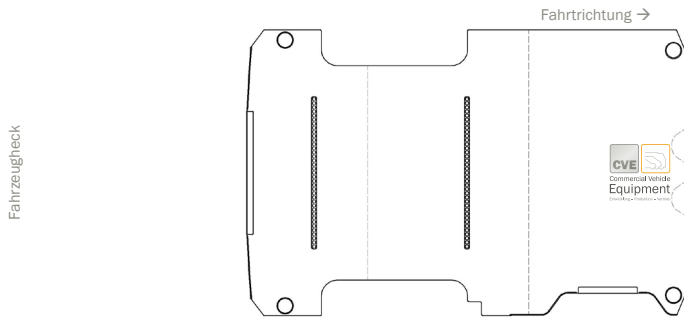


Bitte wählen Sie:



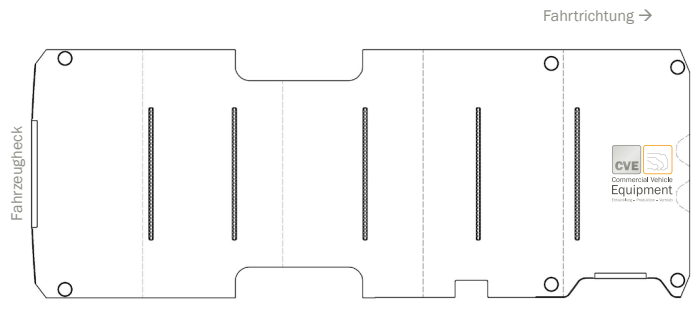
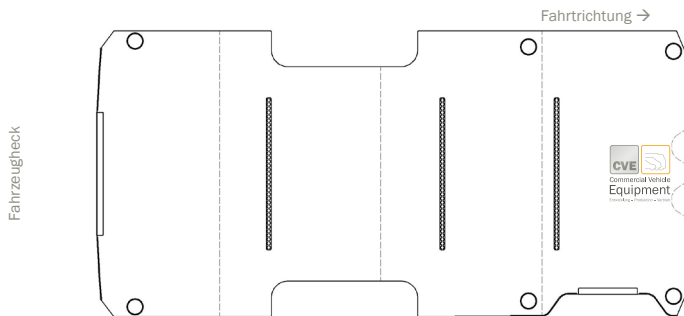
| | | |
|-------------|----|------------------|
| Iveco Daily | L1 | CVE Modell (Typ) |
| RS: 3000 | | 317 |

| | | |
|-------------|----|------------------|
| Iveco Daily | L2 | CVE Modell (Typ) |
| RS: 3000 | | 314 |



| | | |
|-------------|----|------------------|
| Iveco Daily | L3 | CVE Modell (Typ) |
| RS: 3300 | | 315 |

| | | |
|-------------|----|------------------|
| Iveco Daily | L4 | CVE Modell (Typ) |
| RS: 3950 | | 316 |



ZURRSCHIENEN BESTELLFORMULAR

Bitte füllen Sie alle Felder vollständig aus.

Commercial Vehicle
Equipment
Entwicklung - Produktion - Vertrieb



BESTELLER/IN

Firma

PLZ

Ort

Vor-/Nachname

Telefon

Straße und Hausnummer

E-Mail



Commercial Vehicle
Equipment
Entwicklung - Produktion - Vertrieb

**CVE Commercial Vehicle
Equipment GmbH & Co. KG**

Am Betonwerk 5
32683 Barntrup
Deutschland / Germany

Tel.: +49 5263 - 900 98 - 0
Fax: +49 5263 - 900 98 - 10

info@cve-kg.de
www.cve-kg.de