

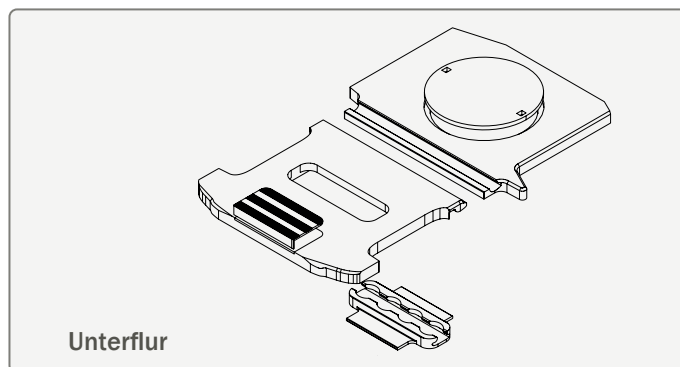
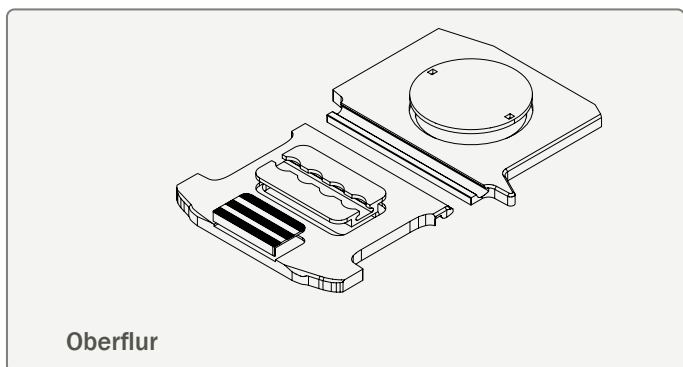
ZURRSCHIENEN BESTELLFORMULAR

Zurrschienen LRB, OEM Toyota, quer, Oberflur/Unterflur, lotrecht unter Dachholm

Commercial Vehicle
Equipment
Entwicklung - Produktion - Vertrieb

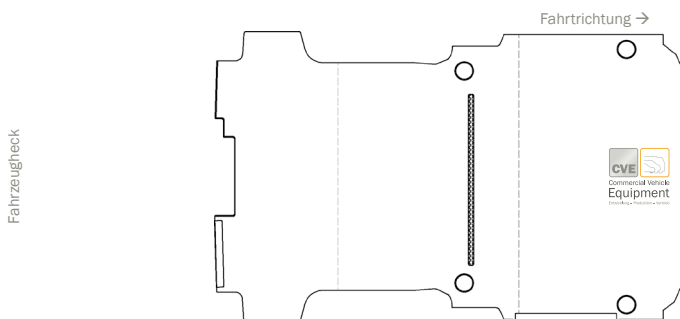
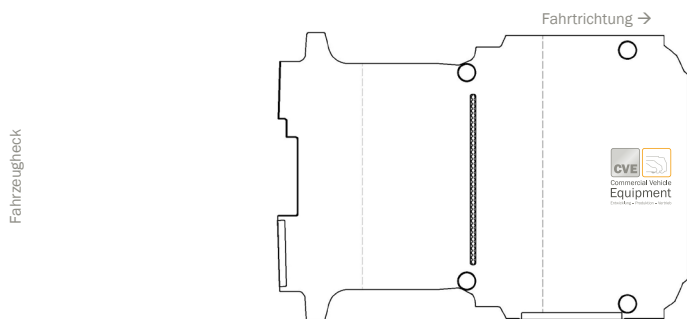


Bitte wählen Sie:

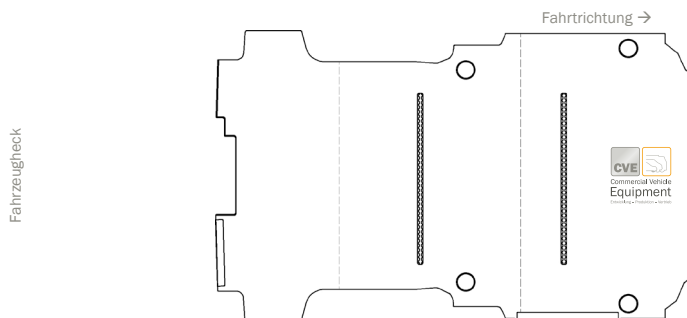


ProAce	L1	CVE Modell (Typ)
RS: 3000		124

ProAce	L2 H1	CVE Modell (Typ)
RS: 3122		125



ProAce	L2 H2	CVE Modell (Typ)
RS: 3122		125



ZURRSCHIENEN BESTELLFORMULAR

Bitte füllen Sie alle Felder vollständig aus.

Commercial Vehicle
Equipment
Entwicklung - Produktion - Vertrieb



BESTELLER/IN

Firma

PLZ

Ort

Vor-/Nachname

Telefon

Straße und Hausnummer

E-Mail



Commercial Vehicle
Equipment
Entwicklung - Produktion - Vertrieb

**CVE Commercial Vehicle
Equipment GmbH & Co. KG**

Am Betonwerk 5
32683 Barntrup
Deutschland / Germany

Tel.: +49 5263 - 900 98 - 0
Fax: +49 5263 - 900 98 - 10

info@cve-kg.de
www.cve-kg.de