

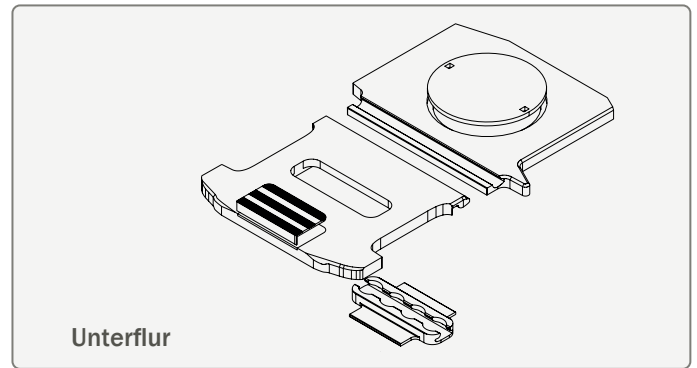
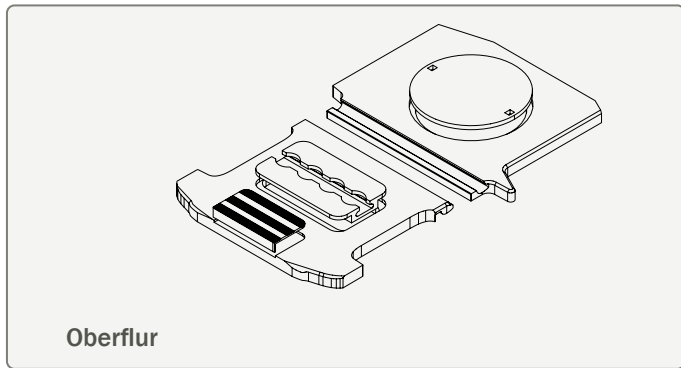
# ZURRSCHIENEN BESTELLFORMULAR

Zurrschienen LRB, OEM Nissan, quer, Oberflur/Unterflur, lotrecht unter Dachholm

Commercial Vehicle  
**Equipment**  
Entwicklung - Produktion - Vertrieb

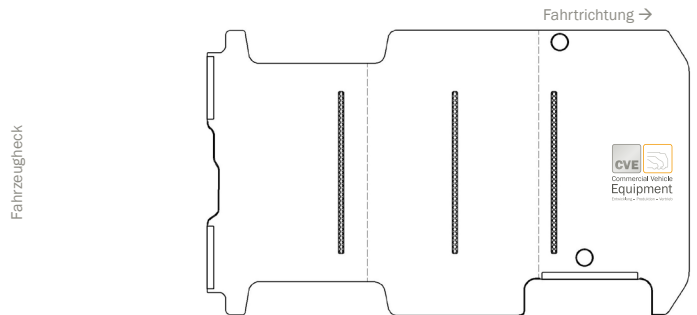
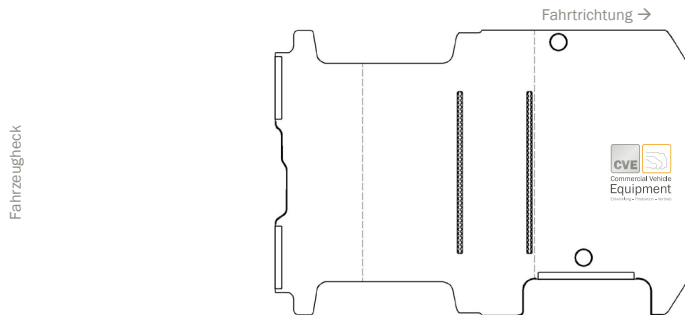


Bitte wählen Sie:



Nissan Primastar RS: 3098	L1	CVE Modell (Typ) 111
------------------------------	----	-------------------------

Nissan Primastar RS: 3498	L2	CVE Modell (Typ) 113
------------------------------	----	-------------------------



# ZURRSCHIENEN BESTELLFORMULAR

Bitte füllen Sie alle Felder vollständig aus.

Commercial Vehicle  
**Equipment**  
Entwicklung - Produktion - Vertrieb



## BESTELLER/IN

Firma

PLZ

Ort

Vor-/Nachname

Telefon

Straße und Hausnummer

E-Mail



Commercial Vehicle  
**Equipment**  
Entwicklung - Produktion - Vertrieb

**CVE Commercial Vehicle  
Equipment GmbH & Co. KG**

Am Betonwerk 5  
32683 Barntrup  
Deutschland / Germany

Tel.: +49 5263 - 900 98 - 0  
Fax: +49 5263 - 900 98 - 10

info@cve-kg.de  
www.cve-kg.de