

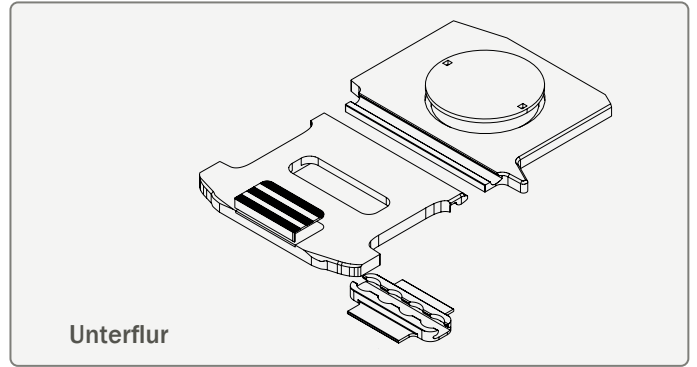
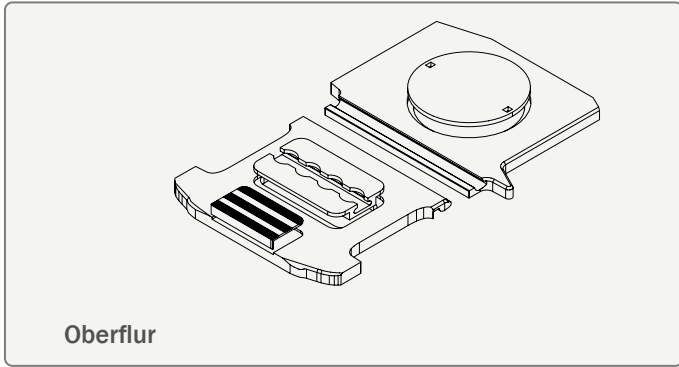
# ZURRSCHIENEN BESTELLFORMULAR

Zurrschienen LRB, OEM Iveco, quer, Oberflur/Unterflur, lotrecht unter Dachholm

Commercial Vehicle  
**Equipment**  
Entwicklung - Produktion - Vertrieb

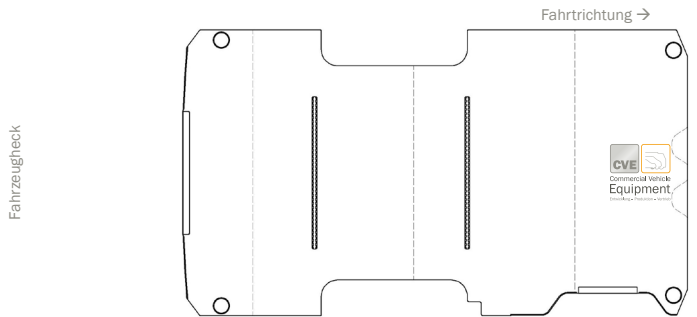
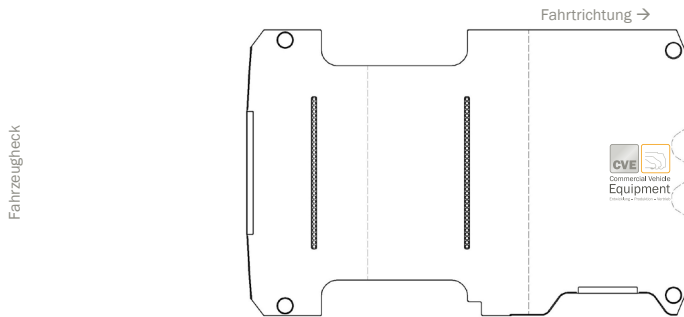


Bitte wählen Sie:



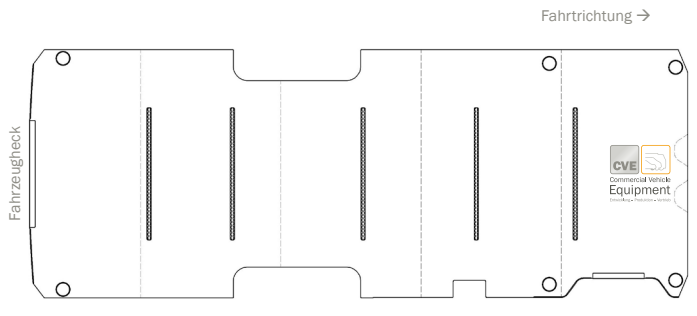
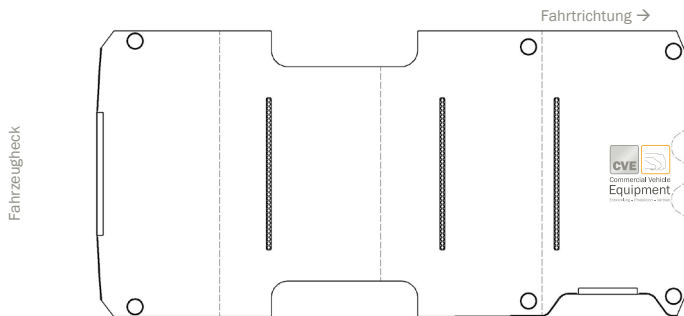
<b>Daily</b>	<b>L1</b>	<b>CVE Modell (Typ)</b>
<b>RS: 3000</b>		<b>317</b>

<b>Daily</b>	<b>L2</b>	<b>CVE Modell (Typ)</b>
<b>RS: 3000</b>		<b>314</b>



<b>Daily</b>	<b>L3</b>	<b>CVE Modell (Typ)</b>
<b>RS: 3300</b>		<b>315</b>

<b>Daily</b>	<b>L4</b>	<b>CVE Modell (Typ)</b>
<b>RS: 3950</b>		<b>316</b>



# ZURRSCHIENEN BESTELLFORMULAR

Bitte füllen Sie alle Felder vollständig aus.

Commercial Vehicle  
**Equipment**  
Entwicklung - Produktion - Vertrieb



## BESTELLER/IN

Firma

PLZ

Ort

Vor-/Nachname

Telefon

Straße und Hausnummer

E-Mail



Commercial Vehicle  
**Equipment**  
Entwicklung - Produktion - Vertrieb

**CVE Commercial Vehicle  
Equipment GmbH & Co. KG**

Am Betonwerk 5  
32683 Barntrup  
Deutschland / Germany

Tel.: +49 5263 - 900 98 - 0  
Fax: +49 5263 - 900 98 - 10

info@cve-kg.de  
www.cve-kg.de