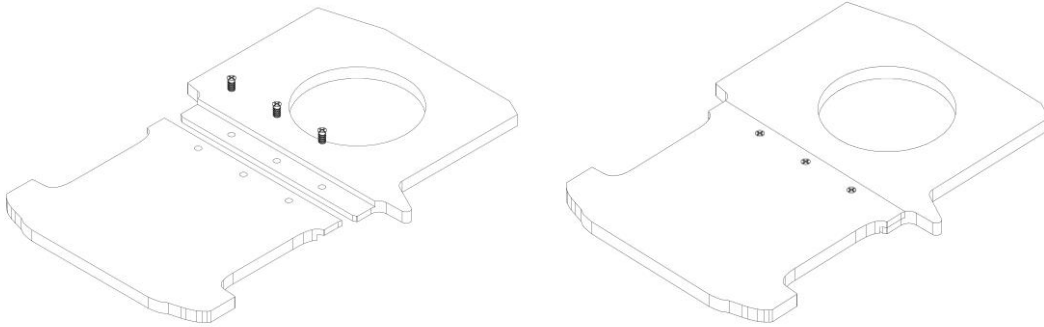


MONTAGEANLEITUNG

LADERAUMBODEN (LRB) ECO.VAN

Um die Montage zu erleichtern, ist der Laderaumboden mehrteilig ausgeführt, die Sperrigkeit wurde verringert und das Handling verbessert (Ein-Mann-Montage).



Wir empfehlen folgenden Montageablauf:

1. Alle Profile müssen vor der Montage auf Verunreinigungen geprüft und eventuell gereinigt werden!
2. Evtl. Unebenheiten am Karosserieboden im Bereich des Plattenstoßes sind bei der Montage auszugleichen.
3. Bitte beginnen Sie immer mit der ersten Platte hinter dem Fahrersitz. Diesen Plattenabschnitt einlegen und ausrichten, wobei das von oben offene Profil zum Fahrzeugheck zeigen muss.
4. Den zweiten Plattenabschnitt mit dem Wechselfalz oben parallel zum von oben offenen Profil ins Fahrzeug bringen und auf das „offene Profil“ auflegen. Ausrichten und mittels beiliegenden Schrauben die beiden Plattenabschnitte durch die Bohrungen verbinden.
5. Diese Montagepraxis wiederholen Sie bitte, bis der komplette Laderaumboden verlegt ist.

6. ACHTUNG:

Für die Transportsicherheit ist es unbedingt erforderlich, dass die Laderaumbodenplatte am Boden befestigt wird. Für die Befestigung auf dem lackierten Fahrzeugboden stehen Ihnen mehrere Möglichkeiten zur Verfügung wie Schrauben, Nieten, Klemmen und Kleben. Wir empfehlen das Kleben, da Sie auf diesem Wege den Fahrzeugboden nicht beschädigen. Als geeignetes Produkt hierzu empfehlen wir SIKA Flex 221, wie auch z.B. WÜRTH Klebt + Dichtet. Vergleichbare Produkte anderer Anbieter sind auch zulässig. **Wir empfehlen den Laderaumboden vor der Befestigung probeweise ins Fahrzeug zu legen.**



VIDEO

Schauen Sie sich auch unsere Montagevideos im Internet an:

www.cve-kg.de/montagehinweise



WICHTIG

Alle vorab genannten Aussagen sind als Hilfestellung zu verstehen und sind unverbindlich. Unsere Hinweise begründen keinen Haftungsanspruch gegen unser Unternehmen. Jeder Monteur ist aufgefordert, unbedingt in jedem Einzelfall – auch unter Berücksichtigung der individuellen Rahmenbedingungen – sein Vorgehen auf Arbeitsgüte und Effektivität zu prüfen.